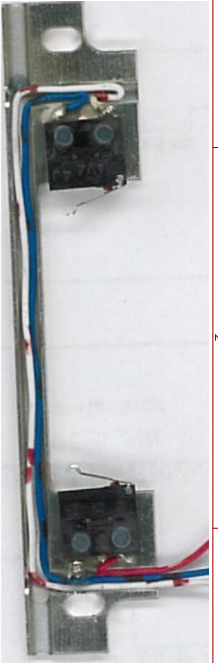
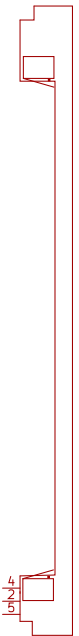


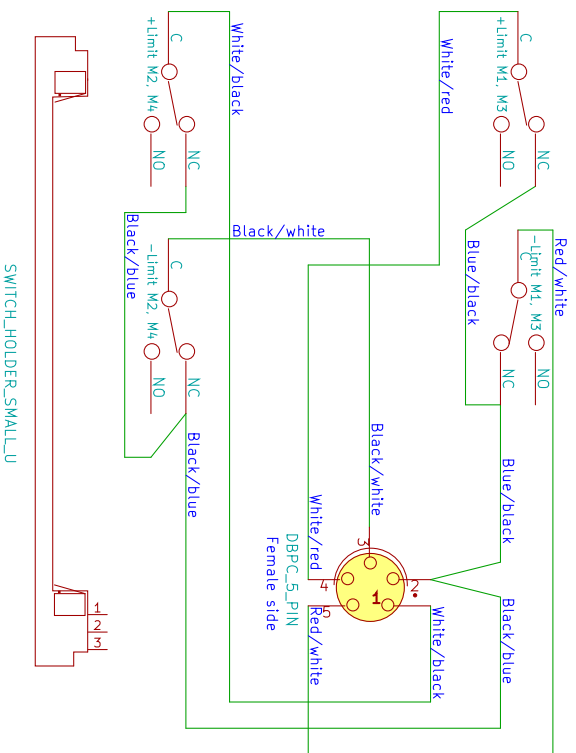
Motor flange



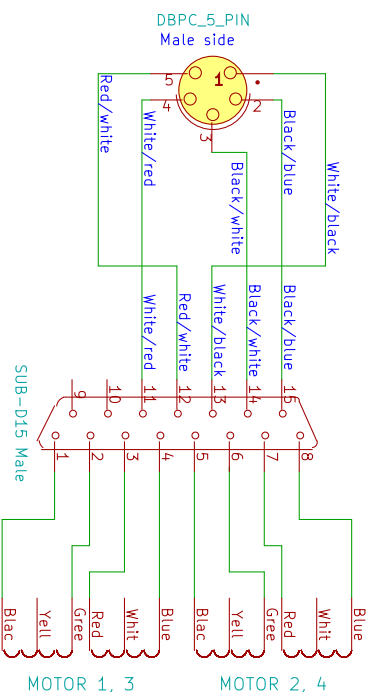
SWITCH_HOLDER_SMALL



Inside slit



Crimp-Tool på 3 + rør og tape



MOTOR 1, 3

MOTOR 2, 4

JJ X-RAY Michael Andersen	
File: ibc22hv_old wire.sch	
Sheet: /	
Title: IB-C22-HV	
Size: A4	Date: 30 Jul 2020
KICad E.D.A. eeschema (2013-05-16 BZR 4016) -stable	
Rev: 1.0	Id: 1/1